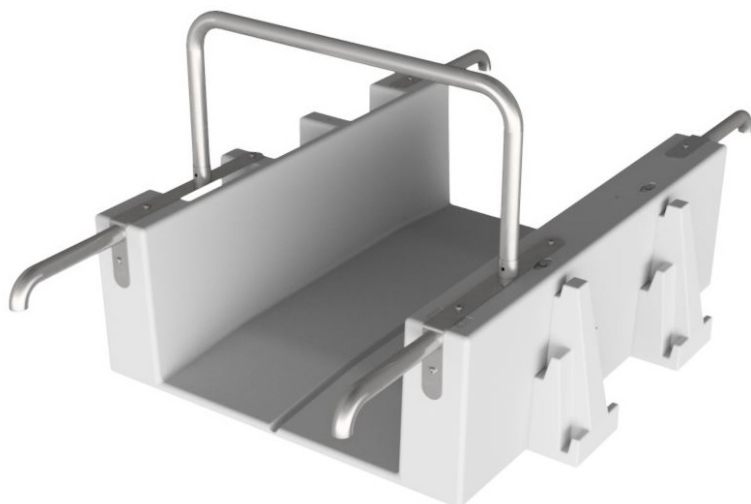


POMOST NAJAZDOWY SLIP DLA KAJAKÓW

ZALETY

- wygoda użytkowania:
 - ochrona kajaka przed uszkodzeniami podczas cumowania, załadunku lub transportu
 - łatwe i stabilne wsiadanie i wysiadanie z kajaka
 - użytkownik ma prosty dostęp do kajaka
 - ułatwia utrzymanie kajaka w czystości
 - posiada barierkę i uchwyty nierdzewne ułatwiające wjazd i zjazd z kajaka
- bezpieczeństwo
- łatwy montaż oraz demontaż
- możliwość rozbudowy (zwiększenie długości poprzez zastosowanie dodatkowych modułów)
- wieloletnia żywotność
- mieści większość rozmiarów kajaków dostępnych na rynku
- udogodnienie dla osób niepełnosprawnych

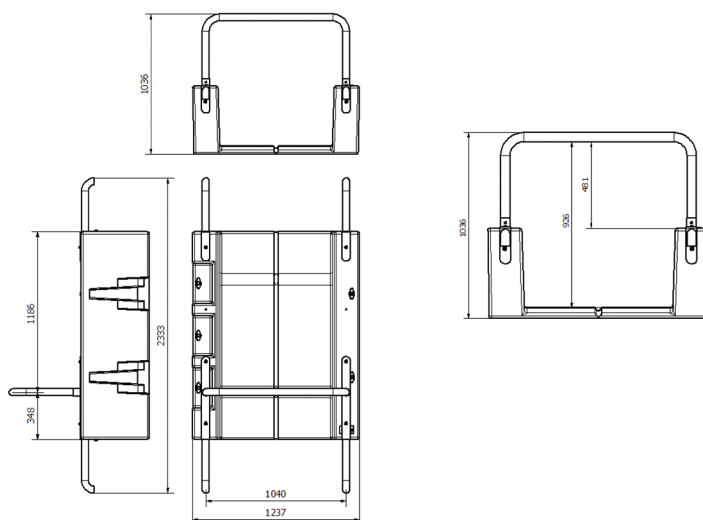


Wychodząc naprzeciw oczekiwaniom osób uwielbiających wypoczynek w kajaku, stworzony został system pomostu najazdowego /slipu dla kajaków. Pomost najazdowy został zaprojektowany zarówno dla amatorów, jak i dla profesjonalistów w celu łatwiejszego wsiadania z pomostu lub z nabrzeża do kajaków oraz do wodowania, a także wyciągania z wody małych jednostek pływających takich jak kajaki, deski surfingowe itp.

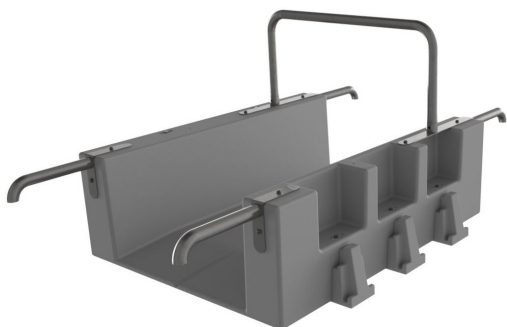
Specjalnie zaprojektowany kształt oraz dopasowane poręcze ułatwiają wjazd na slip, jak i zjazd z niego.

DANE TECHNICZNE

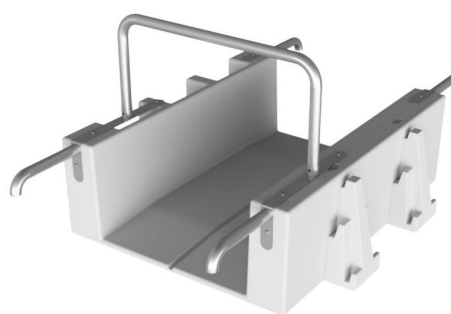
LP.	PARAMETR	Wartość
1	Wymiary całkowite:	dł. 152 cm x szer.124 cm x wys. 51 cm
	Wymiary wewnętrzne powierzchni wjazdowej	dł. 152 cm x szer. wew 83 cm x wys. 43 cm
2	Masa:	
	- waga slipu	50 kg
	- waga slipu z kompletem barierek	64 kg
	- waga slipu z kompletem barierek i 3 sztukami łączników NL do pomostu niskoburtowego ELPLAST+	67 kg
	- waga slipu z kompletem barierek i 2 łącznikami WL do pomostu wysokoburtowego Elplast+	69 kg
	- waga slipu z kompletem barierek i 2 szt. łączników stalowych do montażu do pomostu lub nabrzeża	73 kg
	-średnia masa kajaka z 2 osobami	ok. 220 kg
3	Wymiary najazdu /slipu z barierką:	
	- całkowita wysokość najazdu/ slipu z barierką	103,6 cm
	- prześwit pomiędzy powierzchnia najazdową a barierką	92,6 cm
	-wysokość barierki do powierzchni górnej najazdu/ slipu	48,10 cm



Rys. nr 1 Wymiary slipu z kompletem barierek



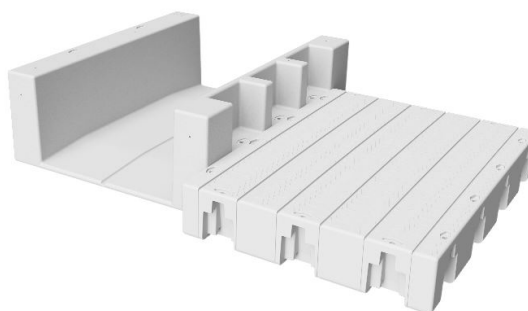
Rys. nr 2 Najazd/slip dla kajaków z 3 sztukami łączników NL do montażu do pomostu nisko burtowego ELPLAST+



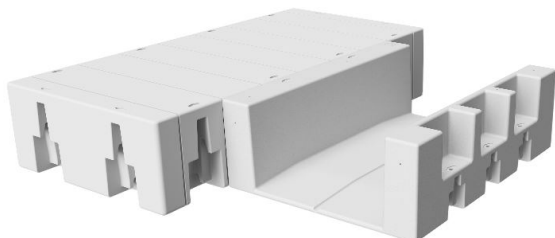
Rys. nr 3 Najazd/slip dla kajaków z 2 sztukami łączników WL do montażu do pomostu wysokoburtowego ELPLAST +



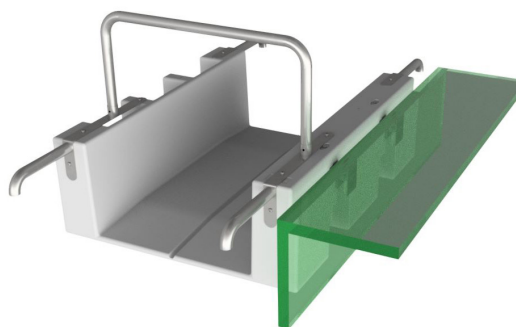
Rys. nr 4 Najazd/slip dla kajaków z 2 stalowymi łącznikami uniwersalnym do montażu do nabrzeża lub pomostu stałego



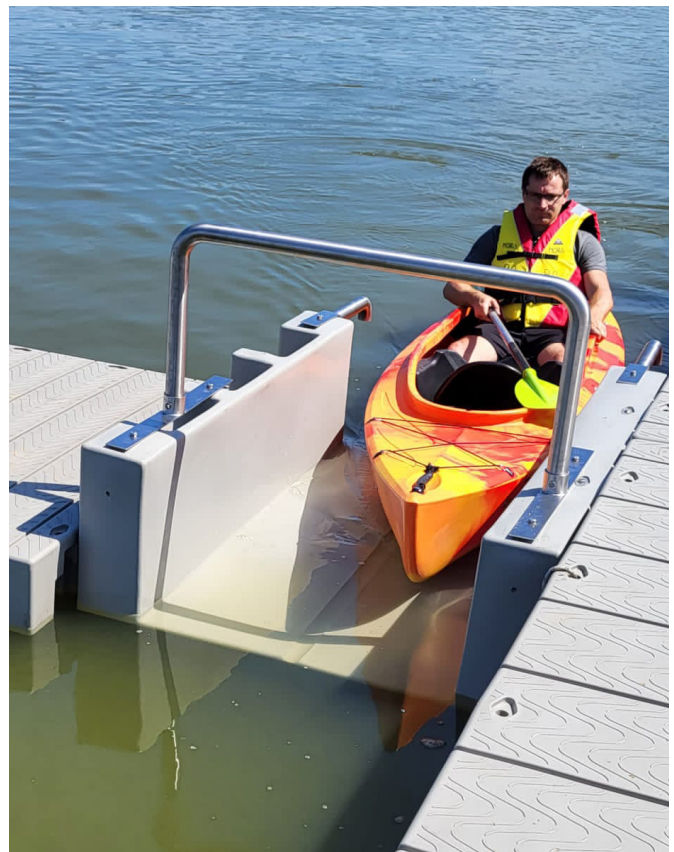
Rys. nr 5 Najazd/slip dla kajaków - zestawienie z pomostem niskoburtowym Elplast + za pomocą łączników NL



Rys. nr 6 Najazd/slip dla kajaków - zestawienie z pomostem wysokoburtowym WP-F ELPLAST + za pomocą łączników WL



Rys. nr 7 Najazd/slip dla kajaków - zestawienie ze stalowymi łącznikami uniwersalnymi do połączenia z nabrzeżem lub pomostem stałym



ul. Niepodległości 8
44-336 Jastrzębie-Zdrój
elplast@elplastplus.pl

Marzena Kern – Michalczuk
Tel. 502 686 337