

KORPUS STUDZIENKI WODOMIERZOWEJ

DN 1000, DN 1000/1200

do zabudowy wodomierzy

TYPY:

- DN 1000
- DN 1000/1200 (z poszerzeniem)

WYMIARY:

- podstawowe wysokości:
- H-1600mm
 - H-1800mm

ZALETY

- ochrona armatury i wodomierza (wodomierzy) przed zamarzaniem nawet przy temperaturach zewnętrznych do -30°C
- zabezpieczenie przed infiltracją wód gruntowych i opadowych dzięki szczelnemu korpusowi i pokrywie
- dobry dostęp do elementów armatury – studzienka włączowa
- możliwość montażu kilku wodomierzy



OPIS TECHNICZNY

Korpusy studzienki wodomierzowej DN 1000 wykonane metodą rotoformowania, o wysokości 1600 i 1800 mm.

Przeznaczone są do zabudowy wodomierza (wodomierzy) i armatury wodnej na przyłączach odbiorców korzystających z sieci wodociągowych.

DN 1000 składa się z polietylenowego korpusu o średnicy 1000 mm, posiadającego płaskie dno.

Dno jest usztywnione odpowiednio zaprojektowanymi przetłoczeniami, co zapobiega jego deformacji pod wpływem parcia wód gruntowych. Korpus jest uźebrowany dla zapewnienia odpowiedniej sztywności i dobrego zakotwienia w gruncie. Korpus posiada pionowe płaskie powierzchnie przeznaczone do wprowadzania rur wejściowych i wyjściowych o średnicy od $\varnothing 32$ mm do $\varnothing 110$ mm (w dolnej części do 160 mm) uszczelnianych przez uszczelki wlotowe.

W opcji oznaczanej jako 1000/1200 studzienka posiada w dolnej części korpusu dodatkowe komory rozszerzające, co umożliwia stosowanie jej jako funkcjonalnego odpowiednika studzienek o średnicy 1200 mm (przyłączenie rury wlotowej o średnicy do DN 200).

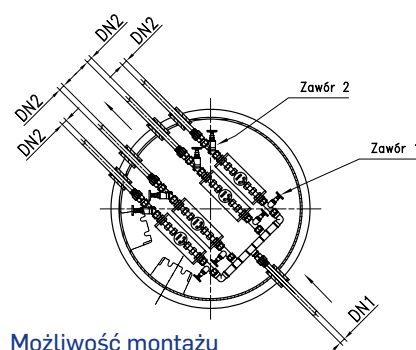
Korpus zamykany jest od góry szczelną pokrywą wypełnioną materiałem izolacyjnym. Pokrywa przenosi obciążenie pionowe do 15kN, dzięki czemu umożliwia zabudowanie studzienek w terenach zielonych i pasach drogowych o dopuszczalnym obciążeniu dla klasy A wg PN-EN 124. Przy występowaniu wyższych obciążeń wymagane jest stosowanie pierścienia odciążającego i włazu dostosowanego do tych obciążeń. Decyzję odnośnie zabudowy studzienki w pasie drogowym podejmuje projektant, właściciel drogi lub przyszły użytkownik.

Wyposażenie studzienek nie obejmuje armatury do zainstalowania wodomierza (wodomierzy) jak również wejść i wyjść dla rur. Elementy te mogą być dodatkowo wykonane jako opcja zgodna z wymaganiami klienta.

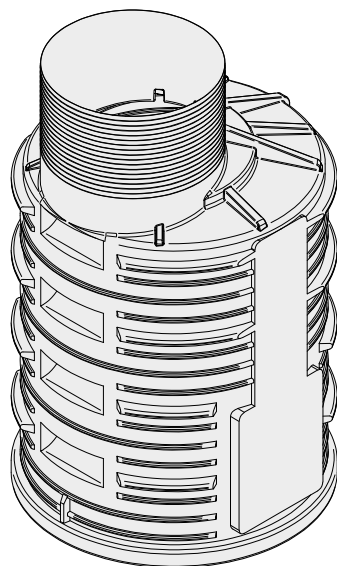
Studzienka wewnątrz posiada stopnie złączowe umożliwiające dostęp do zestawu wodomierzowego, który umieszczany jest 200 - 300 mm od poziomu jej dna, dzięki czemu studzienka może być stosowana przy temperaturze powietrza nad powierzchnią gruntu do -30°C .

Opcjonalnie dostępne są studzienki wodomierzowe DN 1000 o wysokości 1300, 1500 i 2000 mm lub inne wysokości według indywidualnych uzgodnień.

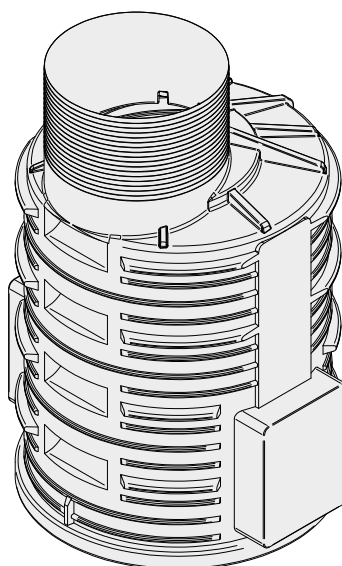
W trakcie zabudowy i użytkowania należy ściśle stosować się do instrukcji montażu i eksploatacji studzienek.



Możliwość montażu 4 wodomierzy



RYS. 1 Studzienka wodomierzowa DN 1000



RYS. 2 Studzienka wodomierzowa DN 1000/1200



Półzłączka



Stopnie z PE