

Studzienki wodomierzowe DN 500 mm
AT /2007-02-2237/2

Instrukcja montażu i stosowania polietylenowej studzienki wodomierzowej DN 500 mm

Opis techniczny

Studzienka wodomierzowa DN 500 w wersji STANDARD posiada korpus wykonany z rotoformowanej kształtki polietylenowej izolowanej, przedłużany do żądanej wysokości za pomocą rury fi 400 mm. Standardowo studzienka wyposażona jest w instalację zawierającą zawory odcinające kulowe 3/4" oraz zawór antyskażeniowy EA 3/4". Armatura ta umożliwia zabudowę wodomierza DN 15 (1/2") z gwintem 3/4" [lub DN 20 (3/4") po zastosowaniu redukcji] oraz wejść i wyjść rurą PE fi 32 mm.

Odczyt wodomierza usytuowanego pod izolowaną pokrywą odbywa się z poziomu gruntu. Pod pokrywą przewidziano miejsce do ewentualnego montażu nakładki radiowej na wodomierz. Pokrywa studzienki przystosowana jest do przenoszenia obciążeń do 15 kN, dzięki czemu może być zabudowana w terenach zielonych i pasach drogowych o dopuszczalnym obciążeniu dla klasy A wg PN-EN 124. Decyzję odnośnie zabudowy w pasie drogowym podejmuje projektant, właściciel drogi lub przyszły użytkownik.

Pokrywa także może być wyposażona w zamknięcie zabezpieczające przed nieuprawnionym dostępem (opcja).

Studzienki wodomierzowe DN 500 dostępne są również w wersji dostosowanej do montażu dwóch wodomierzy.

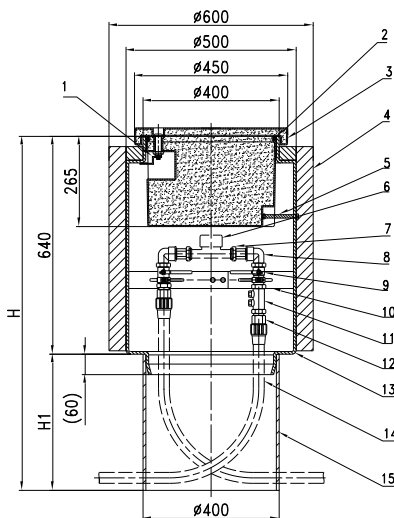
Studzienka wodomierzowa DN 500 nie posiada dna przez co wykorzystuje ciepło geotermalne ziemi i może być stosowana przy temperaturze powietrza nad powierzchnią gruntu do - 30°C.

Opcjonalnie, na życzenie klienta, studzienki wodomierzowe DN 500 mogą być wykonane w innych wersjach wyposażenia i o innej wysokości-wg indywidualnych uzgodnień z odbiorcą.

Elementy składowe:



Zdj. nr 1.



Rys. nr 1.

1	Zamek pokrywy (opcjonalnie)
2	Uszczelka gumowa pod pokrywą
3	Pokrywa izolowana z PE klasy A15 z zamknięciem
4	Izolacja boczna studzienki
5	Blokada pokrywy przed obrotem
6	Miejsce na wodomierz (standardowo nie stanowi wyposażenia studzienki, możliwa zabudowa)
7	Przyłącze wodomierza DN15/DN 20
8	Kolano 90° 3/4"
9	Zawór kulowy 3/4 "
10	Listwa kompensacyjna
11	Zawór antyskażeniowy 3/4 "
12	Złączka prosta fi 32 mm
13	Korpus z PE fi 500 mm
14	Rura HDPE fi 32mm (opcjonalnie)
15	Korpus studzienki przedłużenie fi 400 mm

H= 1,4m

H1= 0,76 m lub na życzenie klienta

Przeznaczenie

Studzienka wodomierzowa DN 500 przeznaczona jest do zabudowy wodomierza i armatury wodnej na przyłączach indywidualnych odbiorców korzystających z sieci wodociągowych.

Instrukcja montażu i eksploatacji studzienki wodomierzowej DN 500 mm

Zalecana kolejność montażu:

1. Przygotować wykop pod studzienkę. Wykop powinien być około 40 cm szerszy niż zewnętrzna średnica studzienki. Dno wykopu powinno być równe, pozbawione kamieni i grud.
2. Umieścić studzienkę na dnie wykopu zapewniając wymagany kierunek wejść i wyjść rur.
3. Ustawić studzienkę (jeżeli studzienka posiada zabudowaną armaturę i rury przyłącza) do podłączenia do sieci, uwzględniając wymagany kierunek przepływu, który wskazuje strzałka na armaturze i rurze (Zdj. nr 2)
4. Zabudować wewnątrz armaturę (jeżeli studzienka nie posiada jej) i podłączyć z rurami przyłącza (Zdj. nr 3). Jeżeli studzienka dostarczana jest bez rur to rury przyłącza doprowadzić przez otwory umieszczone w dolnej części korpusu.
5. Połączyć rury do sieci zasilającej za pomocą standardowych metod łączenia rur PE np. za pomocą złączek skręcanych, zgrzewania elektrooporowego (Zdj. nr 4)
6. Przepłukać przewody wodociągowe przed zabudowaniem wodomierza. Na czas płukania zaleca się zamontować w miejsce wodomierza rurkę montażową.
7. Zabudować wodomierz (lub wodomierze) do łączników (Zdj. nr 5) zgodnie z kierunkiem przepływu. Wymagany kierunek przepływu zaznaczono strzałkami na korpusie wodomierza i na rurze. Standardowo studzienka dostarczana jest bez wodomierza.
8. Odpowietrzyć układ i przeprowadzić próbę szczelności, powoli otwierając zawór ze spustem (po podłączeniu rur i wodomierza).
9. Założyć pokrywę na górną część korpusu umieszczając wycięcie (Zdj. nr 6) znajdujące się w dolnej części pokrywy w wypięciu (Zdj. nr 7) znajdującym się wewnątrz korpusu. Zabezpiecza to pokrywę przed obrotem. Na życzenie klienta pokrywa PE może posiadać zamek.
10. Zamknąć pokrywę kluczykiem (w lewo- otwarte, w prawo- zamknięte)-Zdj. nr 8,9,10.
11. Założyć zaślepkę na zamek w pokrywie (Zdj. nr 11)



Zdj. nr 2.



Zdj. nr 3.



Zdj. nr 4.



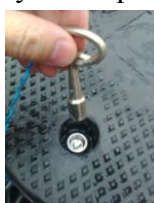
Zdj. nr 5.



Zdj. nr 6. Wycięcie w pokrywie



Zdj. nr 7. Blokada pokrywy



Zdj. nr 8. Kluczyk do zamka



Zdj. nr 9. Zamek otwarty



Zdj. nr 10. Zamek zamknięty



Zdj. nr 11. Zaśleпка na zamek

12. Wypełnić równomiernie piaskiem i zagęścić przestrzeń pomiędzy korpusem, a ścianą wykopu o szerokości min. 20 cm [Zdj. nr 12]. Obsypkę powinien stanowić piasek nie zawierający kamieni i innych zanieczyszczeń stałych o ostrych krawędziach, które mogą spowodować uszkodzenie izolacji.

Studzienki standardowe owinięte są czarną foliową PE i w tej folii powinny być montowane. Folia stanowi dodatkową izolację od zewnątrz.

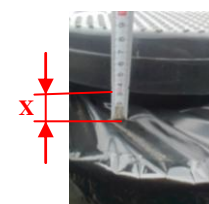


Zdj. nr 12.

13. W terenach silnie nawodnionych prowadzić obsypkę piasku z cementem do wysokości występowania wód gruntowych. Otwarte dno studzienki umożliwia montaż w terenach silnie nawodnionych bez obaw o działające siły wyporu.

Dno powinno być otwarte i nie należy stosować na dnie dodatkowych izolacji.

14. Zagęszczenie prowadzić warstwami o grubości ok. 30 cm ręcznie lub mechanicznie. Zagęszczenie prowadzić tak, aby nie doprowadzić do deformacji, uszkodzenia studzienki. **Zwrócić uwagę, aby nie doprowadzić do przesunięcia izolacji umieszczonej na zewnątrz na korpusie oraz aby jej nie uszkodzić. Maksymalna odległość między końcem izolacji, a dołem pokrywy PE nie powinna być większa niż $x \leq 3,5 \text{ cm}$ [zdj. nr 13].**



Zdj. nr 13.

Odczyt wskazań z wodomierza

Podczas eksploatacji studzienki wodomierzowej, gdy istnieje potrzeba odczytu wskazań wodomierza należy:

- Zdjąć zaślepkę z zamka w pokrywie [Zdj. nr 11]
- Otworzyć kluczykiem pokrywę (przekręcając w lewo zamek) [Zdj. nr 14]
- Zdjąć pokrywę
- Dokonać odczytu z wodomierza
- Założyć i zamknąć pokrywę postępując wg pkt. od nr 9 do nr 11.



Zdj. nr 14.

W okresie zimowym, gdy temperatura spadnie poniżej 0°C nie należy zdejmować pokrywy na czas dłuższy niż 10 min.

Uwagi dotyczące transportu, załadunku, rozładunku, składowania i eksploatacji:

Studzienek nie można przesuwając po mogącej spowodować uszkodzenia powierzchni, przewracać, obijać o inne elementy i studzienki, a podczas rozładunku zabrania się zrzucania studzienki.

Wystających ze studzienki rur przyłączeniowych nie wolno wyginać, chwytać za nie w celu przemieszczenia studzienki ani w inny sposób obciążać tak w trakcie transportu jak i zabudowy.

Uwaga!

Prawidłowo zabudowana i nadzorowana studzienka zabezpiecza armaturę przed przemarzaniem przy temperaturach zewnętrznych powietrza nad powierzchnią gruntu do -30°C.

W czasie występowania mrozów:

- jeżeli studzienka eksploatowana jest okresowo lub przewiduje się jej całkowite wyłączenie z eksploatacji i studzienka pozostaje bez nadzoru zaleca się:
 - zakręcić zawór główny przed studzienką
 - opóźnić instalację z wody
 - w przypadku, kiedy nie ma możliwości zakręcenia zaworu głównego przed studzienką i opróżnienia instalacji z wody lub studzienka będzie pozostawała przez dłuższy okres bez nadzoru zaleca się upewnić czy pokrywa jest zamknięta.
- w przypadku kiedy w studzience zastosowane zostały zawory kulowe należy dodatkowo zadbać aby w czasie transportu i okresowej eksploatacji ręczki zaworów ustawione były w pozycji półotwartej (ok.45°) w celu uwolnienia przestrzeni pomiędzy korpusem a kulą z tzw. „martwej wody”.

ISO 9001
ISO 14001

„ELPLAST+” Sp. z o.o.



Uwagi końcowe

Zawarte uwagi należy traktować jako ogólne, nie zwalniające wykonawcę montażu od stosowania wszelkich przepisów, norm i instrukcji obowiązujących w tym zakresie. Przestrzeganie powyższego będzie warunkiem rozstrzygnięcia wszelkich roszczeń. Elementy studzienki z polietylenu mogą być wykorzystane do recyklingu (po oczyszczeniu). Elementy te przyjmuje nieodpłatnie firma „ELPLAST+” Sp. z o.o.

„ELPLAST +” Sp. z o. o., 44-336 Jastrzębie Zdrój, ul. Świerczewskiego 8
Tel. (032) 471 80 40, Fax (032) 471 10 43, www.elplastplus.com.pl email: elplast@elplastplus.com.pl
NIP 633-19-71-812, REGON: 276077840, kapitał zakładowy: 1 980 000 PLN
Konto bankowe: ING Bank Śląski S.A. o/Bielsko Biała nr 19 1050 1070 1000 0022 0733 1964
KRS 0000112824 Sąd Rejonowy w Gliwicach X Wydział Gospodarczy KRS