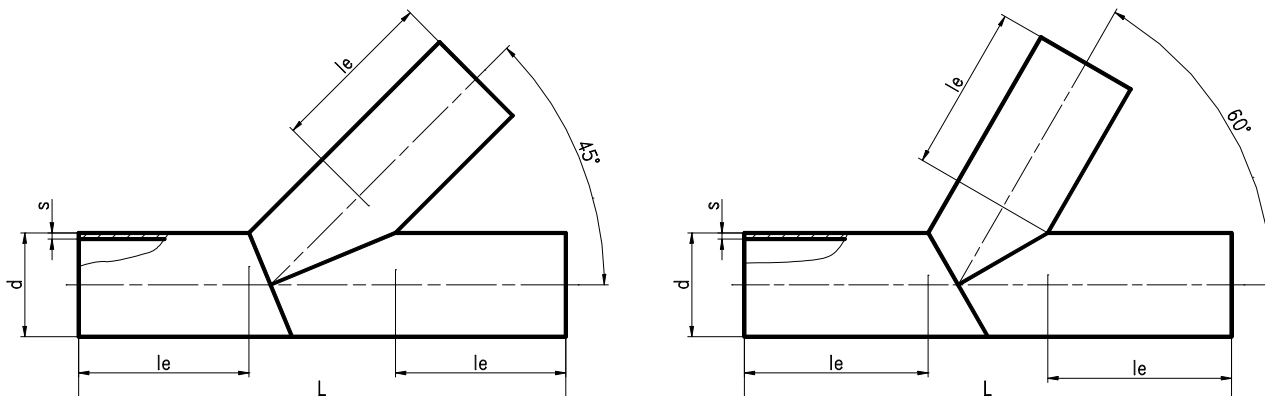


Trójkąt równoprzelotowy SDR 17 i SDR 11 – kąt 45 i 60 stopni



SDR 17

d [mm]	s [mm]	45°		60°	
		le [mm]	L [mm]	le [mm]	L [mm]
90	5,4	180	495	180	112
110	6,6	180	525	180	121
125	7,4	200	588	200	129
140	8,3	200	610	200	134
160	9,5	220	680	220	143
180	10,7	220	710	220	151
200	11,9	240	780	240	157
225	13,4	240	818	240	172
250	14,8	300	975	300	183

SDR 11

d [mm]	s [mm]	45°		60°	
		le [mm]	L [mm]	le [mm]	L [mm]
90	8,2	180	495	180	112
110	10,0	180	525	180	121
125	11,4	200	588	200	129
140	12,8	200	610	200	134
160	14,6	220	680	220	143
180	16,4	220	710	220	151
200	18,2	240	780	240	157
225	20,5	240	818	240	172
250	22,8	300	975	300	183

UWAGA: Trójkąty równoprzelotowe nie ujęte w tabelach są wykonywane na indywidualne zamówienie klienta

„ELPLAST+” Sp. z o.o., 44-336 Jastrzębie Zdrój, ul. Świerczewskiego 8
 Tel. (032) 471 80 40, Fax (032) 471 10 43, www.elplastplus.com.pl email: elplast@elplastplus.com.pl
 NIP 633-19-71-812, REGON: 276077840, kapitał zakładowy: 1 980 000 PLN
 Konto bankowe: ING Bank Śląski S.A. o/Bielsko Biała nr 19 1050 1070 1000 0022 0733 1964
 KRS 0000112824 Sąd Rejonowy w Gliwicach X Wydział Gospodarczy KRS