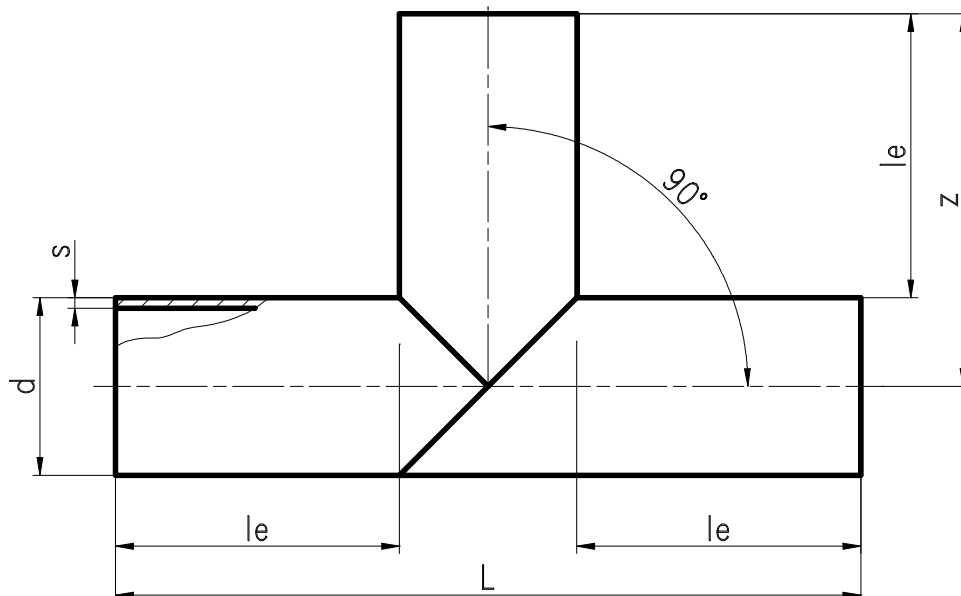


Trójnik równoprzelotowy SDR 17 i SDR 11 – kąt 90 stopni

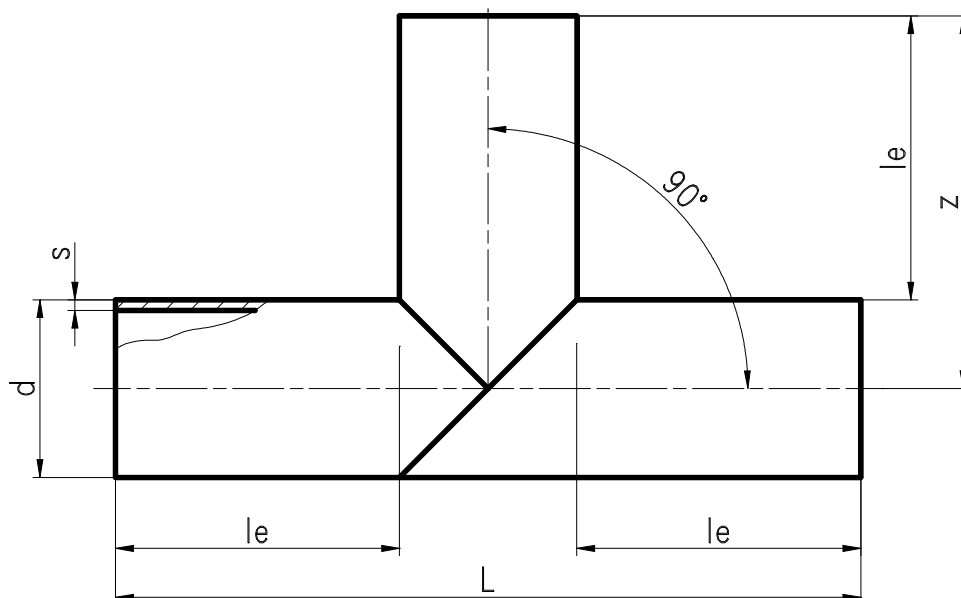


SDR 17

d [mm]	s [mm]	90°		
		le [mm]	L [mm]	z [mm]
90	5,4	180	450	225
110	6,6	180	470	235
125	7,4	200	525	263
140	8,3	200	540	270
160	9,5	220	600	300
180	10,7	220	620	310
200	11,9	240	680	340
225	13,4	240	705	353
250	14,8	300	850	425
280	16,6	300	880	440
315	18,7	360	1035	518
355	21,1	400	1155	578
400	23,7	460	1320	660
450	26,7	520	1490	745
500	29,6	600	1700	850

UWAGA: Trójniki równoprzelotowe nie ujęte w tabelach są wykonywane na indywidualne zamówienie klienta

Trójkąt równoprzelotowy SDR 17 i SDR 11 – kąt 90 stopni



SDR 11

d [mm]	s [mm]	90°		
		le [mm]	L [mm]	z [mm]
90	8,2	180	450	225
110	10,0	180	470	235
125	11,4	200	525	263
140	12,8	200	540	270
160	14,6	220	600	300
180	16,4	220	620	310
200	18,2	240	680	340
225	20,5	240	705	353
250	22,8	300	850	425
280	25,5	300	880	440
315	28,7	360	1035	518
355	32,3	400	1155	578
400	36,4	460	1320	660
450	41,0	520	1490	745
500	45,4	600	1700	850

UWAGA: Trójkąty równoprzelotowe nie ujęte w tabelach są wykonywane na indywidualne zamówienie klienta