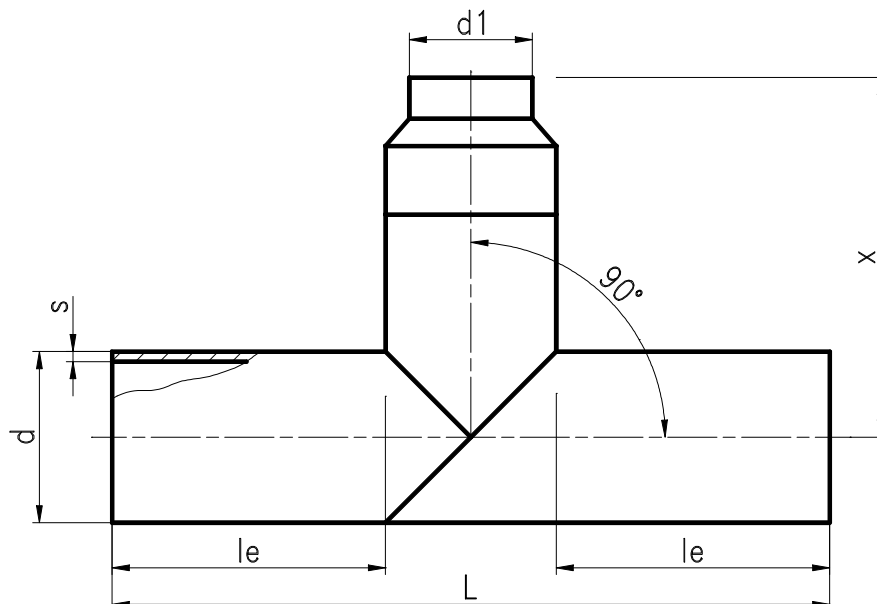


Trójkąt redukcyjny SDR 17 i SDR 11 – kąt 90 stopni

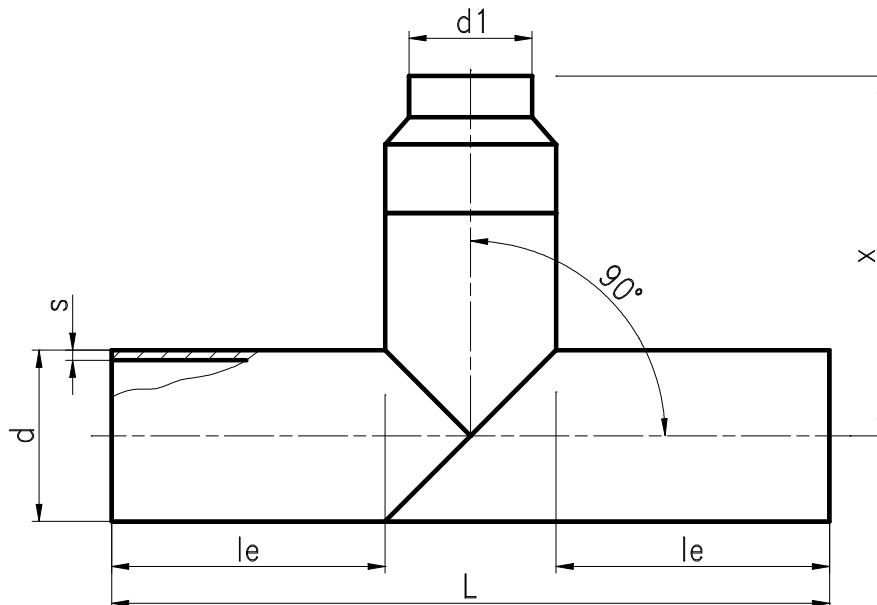


SDR 17

d [mm]	d1 [mm]	s [mm]	90°		
			le [mm]	L [mm]	x [mm]
90	63	5,4	180	450	365
110	50	6,6	180	470	405
110	63	6,6	180	470	405
110	75	6,6	180	470	405
110	90	6,6	180	470	405
125	90	7,4	200	525	403
125	110	7,4	200	525	403
140	125	8,3	200	540	410
160	40	9,5	220	600	440
160	63	9,5	220	600	440
160	90	9,5	220	600	430
160	110	9,5	220	600	440
160	125	9,5	220	600	430
160	140	9,5	220	600	430
225	160	13,4	240	705	483
250	160	14,8	300	850	495
250	225	14,8	300	850	475
315	225	18,7	360	1035	518
315	250	18,7	360	1035	518
355	315	21,1	400	1155	538
400	315	23,7	460	1320	600
400	355	23,7	460	1320	570

UWAGA: Trójkąty redukcyjne nie ujęte w tabelach są wykonywane na indywidualne zamówienie klienta

Trójnik redukcyjny SDR 17 i SDR 11 – kąt 90 stopni



SDR 11

d [mm]	d1 [mm]	s [mm]	90°		
			le [mm]	L [mm]	x [mm]
90	63	8,2	180	450	365
110	50	10,0	180	470	405
110	63	10,0	180	470	405
110	75	10,0	180	470	405
110	90	10,0	180	470	405
125	90	11,4	200	525	403
125	110	11,4	200	525	403
140	125	12,8	200	540	410
160	40	14,6	220	600	440
160	63	14,6	220	600	440
160	90	14,6	220	600	430
160	110	14,6	220	600	440
160	125	14,6	220	600	430
160	140	14,6	220	600	430
225	160	20,5	240	705	483
250	160	22,8	300	850	495
250	225	22,8	300	850	475
315	225	28,7	360	1035	518
315	250	28,7	360	1035	518
355	315	32,3	400	1155	538
400	315	36,4	460	1320	600
400	355	36,4	460	1320	570

UWAGA: Trójniki redukcyjne nie ujęte w tabelach są wykonywane na indywidualne zamówienie klienta