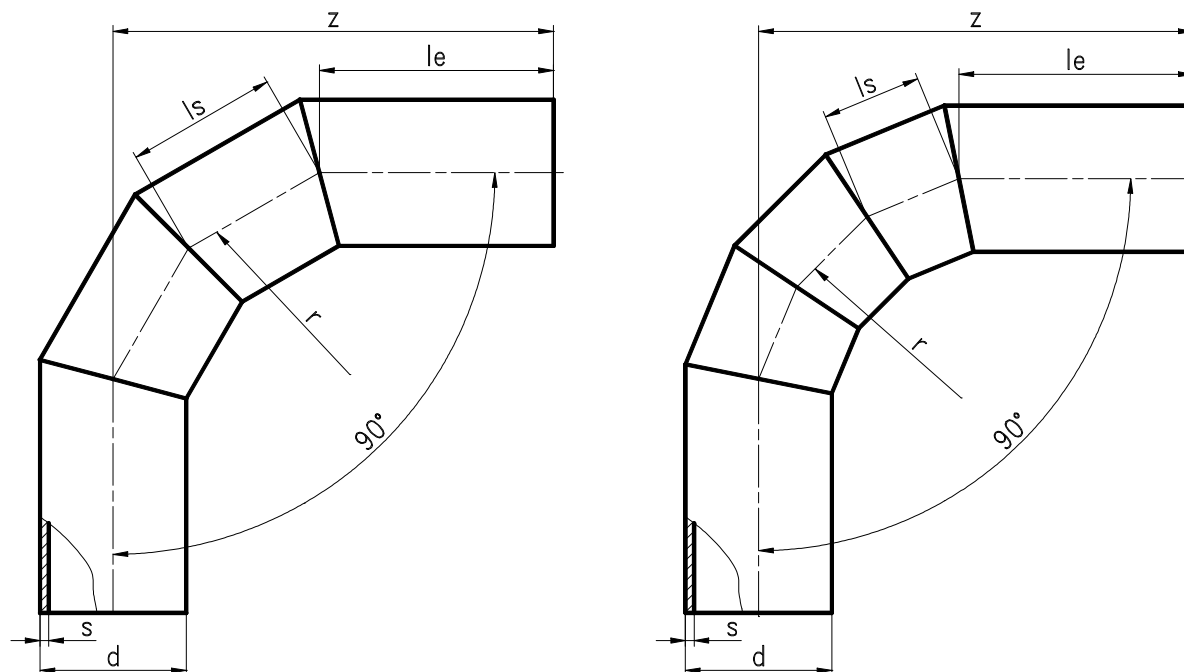


Kolano segmentowe SDR 17 i SDR 11 – kąt od 71 do 90 stopni

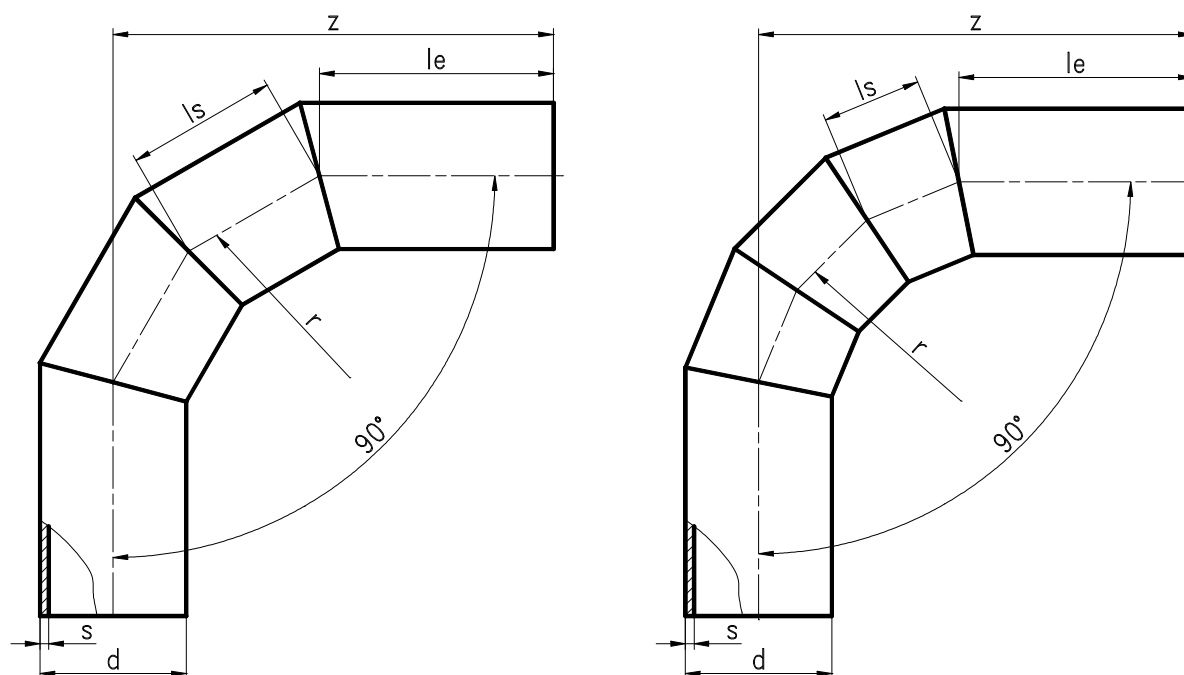


SDR 17

d [mm]	s [mm]	90°			
		le [mm]	ls [mm]	r [mm]	z [mm]
90	5,4	180	112	217	333
110	6,6	180	121	235	346
125	7,4	200	129	250	377
140	8,3	200	134	258	382
160	9,5	220	143	276	415
180	10,7	220	151	292	427
200	11,9	240	157	303	454
225	13,4	240	172	333	475
250	14,8	300	183	354	550
280	16,6	300	195	377	566
315	18,7	360	214	414	653
355	21,1	400	265	512	762
400	23,7	460	287	555	852
450	26,7	520	270	691	1063
500	29,6	600	299	767	1123
560	33,2	700	331	849	1187
630	37,3	800	365	936	1256

UWAGA: Kolana segmentowe nie ujęte w tabelach są wykonywane na indywidualne zamówienie klienta

Kolano segmentowe SDR 17 i SDR 11 – kąt od 71 do 90 stopni



SDR 11

d [mm]	s [mm]	90°			
		le [mm]	ls [mm]	r [mm]	z [mm]
90	8,2	180	112	217	333
110	10,0	180	121	235	346
125	11,4	200	129	250	377
140	12,8	200	134	258	382
160	14,6	220	143	276	415
180	16,4	220	151	292	427
200	18,2	240	157	303	454
225	20,5	240	172	333	475
250	22,8	300	183	354	550
280	25,5	300	195	377	566
315	28,7	360	214	414	653
355	32,3	400	265	512	762
400	36,4	460	287	555	852
450	26,7	520	270	691	1063
500	29,6	600	299	767	1123
560	33,2	700	331	849	1187
630	37,3	800	365	936	1256

UWAGA: Kolana segmentowe nie ujęte w tabelach są wykonywane na indywidualne zamówienie klienta