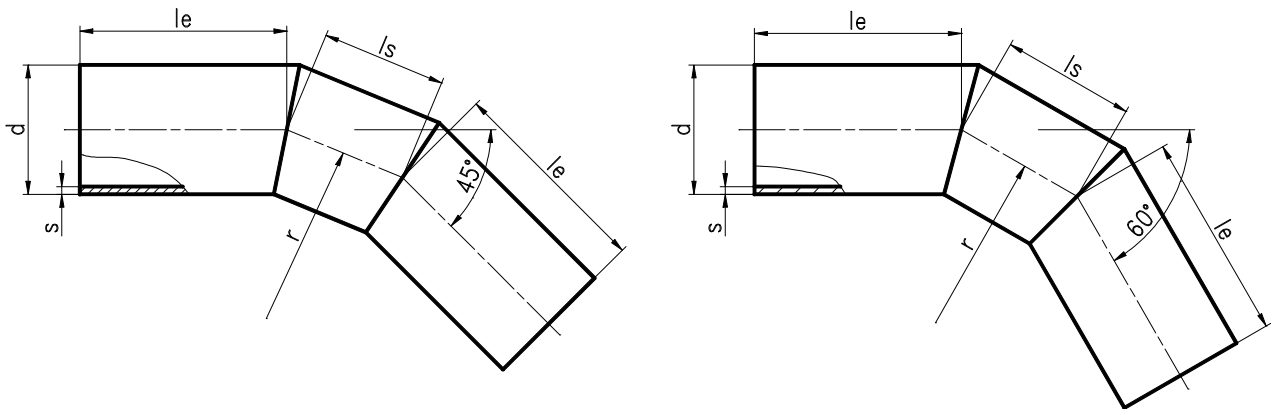


Kolano segmentowe SDR 17 i SDR 11 – kąt od 36 do 70 stopni



SDR 17

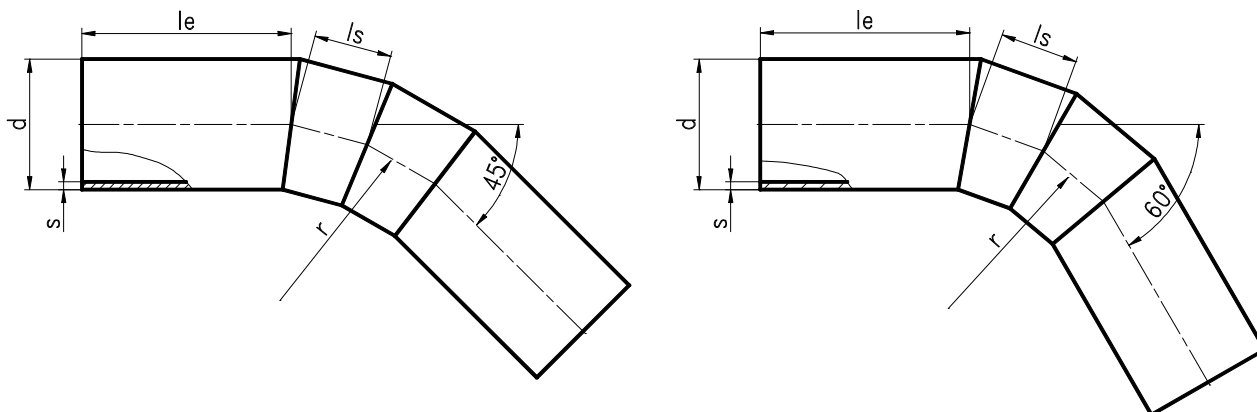
d [mm]	s [mm]	45°			60°		
		le [mm]	ls [mm]	r [mm]	le [mm]	ls [mm]	r [mm]
90	5,4	180	106	271	180	112	217
110	6,6	180	114	292	180	121	235
125	7,4	200	121	310	200	129	250
140	8,3	200	124	317	200	134	258
160	9,5	220	132	338	220	143	276
180	10,7	220	139	356	220	151	292
200	11,9	240	143	366	240	157	303
225	13,4	240	157	402	240	172	333
250	14,8	300	166	425	300	183	354
280	16,6	300	176	450	300	195	377
315	18,7	360	193	494	360	214	414
355	21,1	400	241	617	400	265	512
400	23,7	460	260	665	460	287	555

SDR 11

d [mm]	s [mm]	45°			60°		
		le [mm]	ls [mm]	r [mm]	le [mm]	ls [mm]	r [mm]
90	8,2	180	106	271	180	112	217
110	10,0	180	114	292	180	121	235
125	11,4	200	121	310	200	129	250
140	12,8	200	124	317	200	134	258
160	14,6	220	132	338	220	143	276
180	16,4	220	139	356	220	151	292
200	18,2	240	143	366	240	157	303
225	20,5	240	157	402	240	172	333
250	22,8	300	166	425	300	183	354
280	25,5	300	176	450	300	195	377
315	28,7	360	193	494	360	214	414
355	32,3	400	241	617	400	265	512
400	36,4	460	260	665	460	287	555

UWAGA: Kolana segmentowe nie ujęte w tabelach są wykonywane na indywidualne zamówienie klienta

**Kolano segmentowe SDR 17 i SDR 11 – kąt od 36 do 70 stopni**



**SDR 17**

d [mm]	s [mm]	45°			60°		
		le [mm]	ls [mm]	r [mm]	le [mm]	ls [mm]	r [mm]
450	26,7	520	239	916	520	259	747
500	29,6	600	266	1018	600	288	830
560	33,2	700	294	1125	700	319	918
630	37,3	800	323	1237	800	351	1011

**SDR 11**

d [mm]	s [mm]	45°			60°		
		le [mm]	ls [mm]	r [mm]	le [mm]	ls [mm]	r [mm]
450	41,0	520	239	916	520	259	747
500	45,4	600	266	1018	600	288	830
560	51,0	700	294	1125	700	319	918
630	57,3	800	323	1237	800	351	1011

**UWAGA:** Kolana segmentowe nie ujęte w tabelach są wykonywane na indywidualne zamówienie klienta