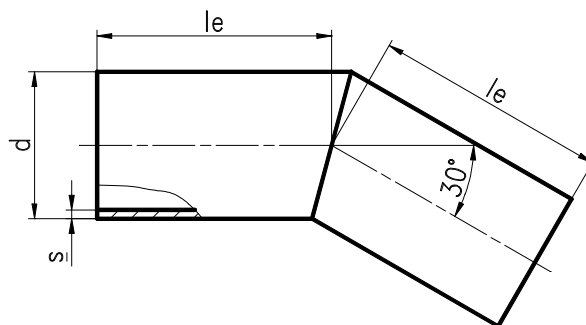
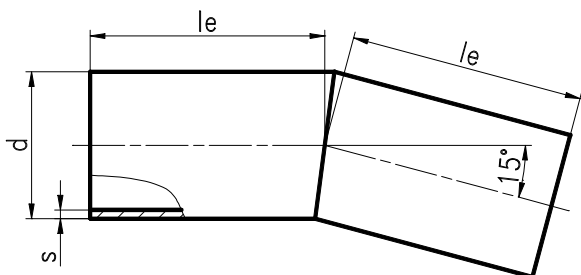


**Kolano segmentowe SDR 17 i SDR 11 – kąt od 0 do 35 stopni**



**SDR 17**

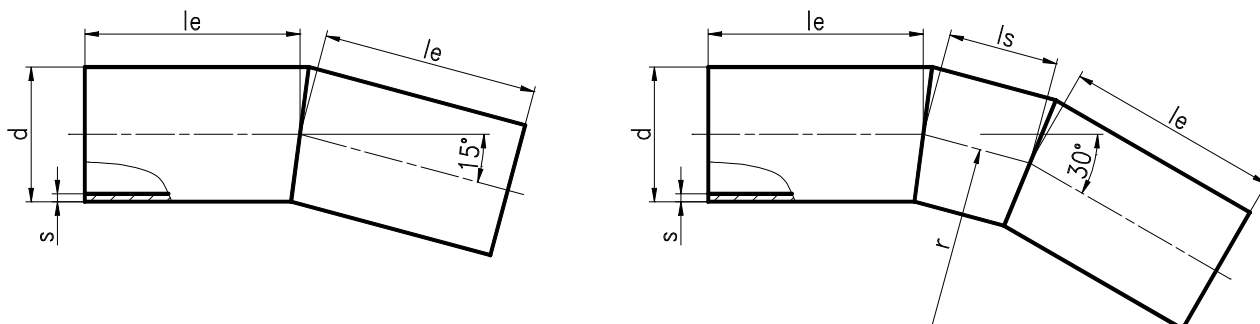
| d [mm] | s [mm] | 15°     | 30°     |
|--------|--------|---------|---------|
|        |        | le [mm] | le [mm] |
| 90     | 5,4    | 180     | 180     |
| 110    | 6,6    | 180     | 180     |
| 125    | 7,4    | 200     | 200     |
| 140    | 8,3    | 200     | 200     |
| 160    | 9,5    | 220     | 220     |
| 180    | 10,7   | 220     | 220     |
| 200    | 11,9   | 240     | 240     |
| 225    | 13,4   | 240     | 240     |
| 250    | 14,8   | 300     | 300     |
| 280    | 16,6   | 300     | 300     |
| 315    | 18,7   | 360     | 360     |
| 355    | 21,1   | 400     | 400     |
| 400    | 23,7   | 460     | 460     |

**SDR 11**

| d [mm] | s [mm] | 15°     | 30°     |
|--------|--------|---------|---------|
|        |        | le [mm] | le [mm] |
| 90     | 8,2    | 180     | 180     |
| 110    | 10,0   | 180     | 180     |
| 125    | 11,4   | 200     | 200     |
| 140    | 12,8   | 200     | 200     |
| 160    | 14,6   | 220     | 220     |
| 180    | 16,4   | 220     | 220     |
| 200    | 18,2   | 240     | 240     |
| 225    | 20,5   | 240     | 240     |
| 250    | 22,8   | 300     | 300     |
| 280    | 25,5   | 300     | 300     |
| 315    | 28,7   | 360     | 360     |
| 355    | 32,3   | 400     | 400     |
| 400    | 36,4   | 460     | 460     |

**UWAGA:** Kolana segmentowe nie ujęte w tabelach są wykonywane na indywidualne zamówienie klienta

**Kolano segmentowe SDR 17 i SDR 11 – kąt od 0 do 35 stopni**



| SDR 17 |        |         |         |         |        |
|--------|--------|---------|---------|---------|--------|
| d [mm] | s [mm] | 15°     | 30°     |         |        |
|        |        | le [mm] | le [mm] | ls [mm] | r [mm] |
| 450    | 26,7   | 520     | 520     | 239     | 916    |
| 500    | 29,6   | 600     | 600     | 266     | 1018   |
| 560    | 33,2   | 700     | 700     | 294     | 1125   |
| 630    | 37,3   | 800     | 800     | 323     | 1237   |

| SDR 11 |        |         |         |         |        |
|--------|--------|---------|---------|---------|--------|
| d [mm] | s [mm] | 15°     | 30°     |         |        |
|        |        | le [mm] | le [mm] | ls [mm] | r [mm] |
| 450    | 41,0   | 520     | 520     | 239     | 916    |
| 500    | 45,4   | 600     | 600     | 266     | 1018   |
| 560    | 51,0   | 700     | 700     | 294     | 1125   |
| 630    | 57,3   | 800     | 800     | 323     | 1237   |

**UWAGA:** Kolana segmentowe nie ujęte w tabelach są wykonywane na indywidualne zamówienie klienta