

ZASOBNIK ZŁĄCZOWY

ZZ-PE-1 z pokrywą boczną do montażu instalacji telekomunikacyjnych

MATERIAŁ

- polietylen

PRZEZNACZENIE

do zabudowy w sieciach telekomunikacyjnych i przeznaczony, do ochrony mufy łączowej i zapasu kabla światłowodowego układanego w rurociągu kablowym, standardowo wykonywany pod rurę o średnicy \varnothing 40 mm

ZALETY

- niewielki ciężar
- doskonała szczelność
- łatwość i szybkość montażu, również w trudnych warunkach
- łatwość rozbudowy sieci
- łatwość utrzymania czystości
- trwałość wyrobu
- odporność na niskie temperatury
- możliwość recyklingu





OPIS TECHNICZNY

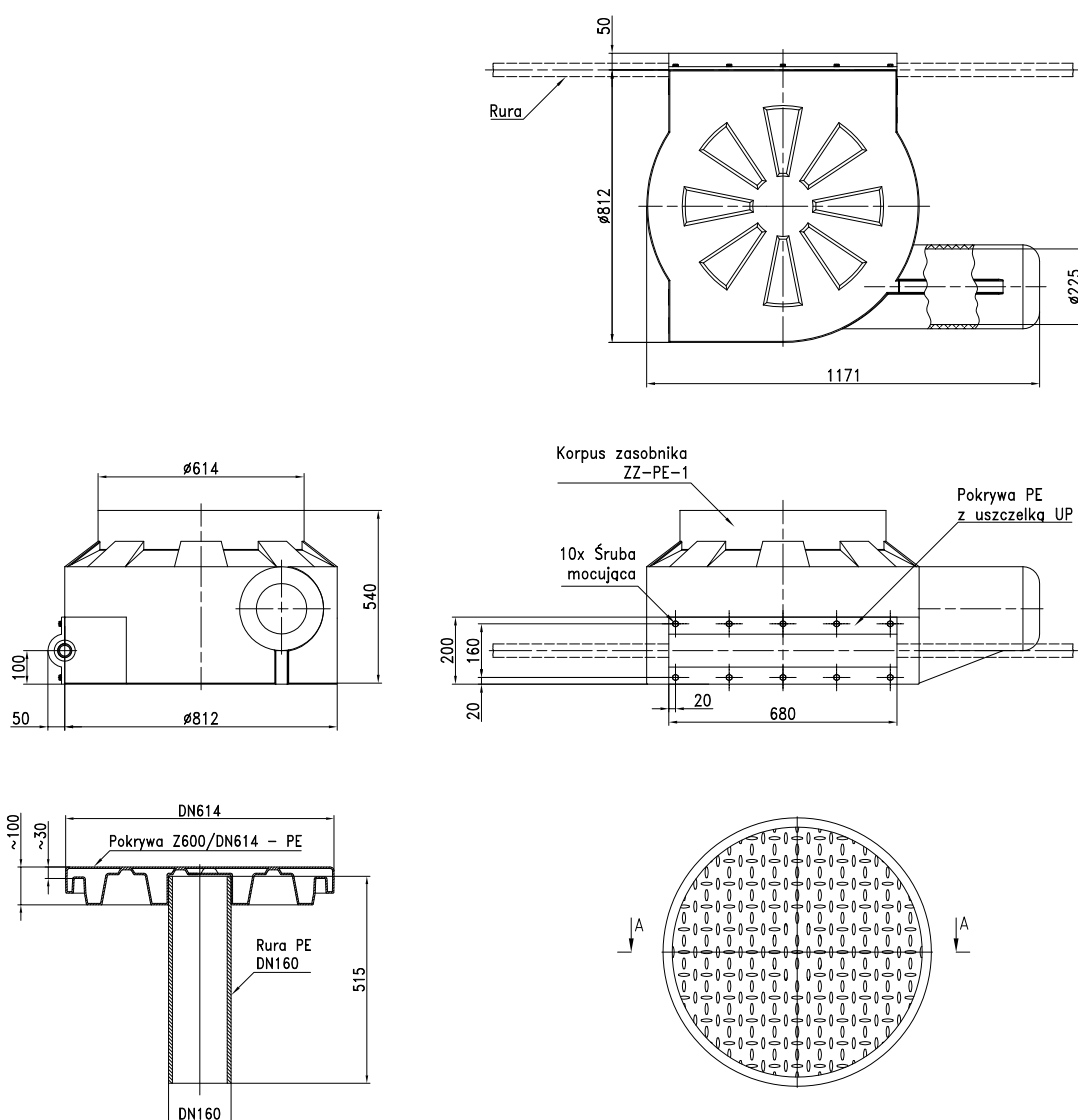
Zasobnik telekomunikacyjny jednozłączowy ZZ-PE-1 z pokrywą boczną, umożliwiającą wprowadzenie istniejącej rury z kablem do zasobnika bez konieczności przecinania kabla. Zasobnik stosowany jest do zabudowy w sieciach telekomunikacyjnych i przeznaczony do ochrony mufy złączowej i zapasu kabla światłowodowego układanego w rurociągu kablowym.

Zasobnik wykonany jest z polietylenu i stanowi doskonałą alternatywę dla swoich odpowiedników wykonywanych w tradycyjny sposób np. z betonu.

Zasobnik składa się z korpusu, polietylenowej pokrywy Z600/DN 614-PE, uszczelki gumowej DN 614 pod pokrywą oraz pokrywy bocznej mocowanej śrubami i uszczelnianej uszczelką polimerową typu UP. Pokrywa boczna umieszczona jest z boku, na płaskiej części korpusu zasobnika i umożliwia podłączenie rury

o średnicy \varnothing 40 mm. Na życzenie klienta możliwe jest wykonanie pokrywy bocznej w celu podłączenie rury o średnicy \varnothing 20mm, \varnothing 25mm, \varnothing 32mm i \varnothing 50mm.

Konstrukcja zasobnika została zastrzeżona jako wzór użytkowy w Urzędzie Patentowym RP.



Zasobnik złączowy ZZ-PE-1 z pokrywą boczną

