

STUDZIENKI KANALIZACYJNE

DN 800 i DN 1000

do wytracania energii (wyłumiające) i rozprężne

MATERIAŁ

- polietylen

TYPY:

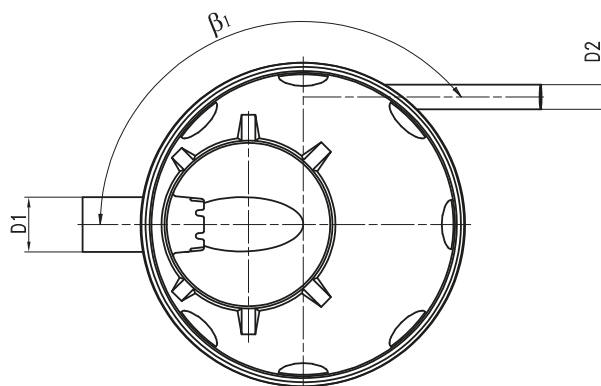
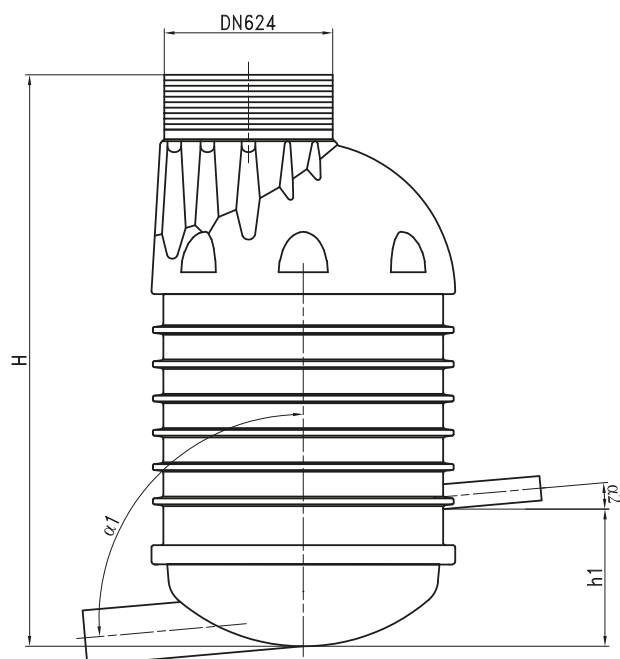
- z dnem kulistym
- z deflektorem

PRZEZNACZENIE

- zewnętrzne systemy kanalizacji grawitacyjnej, szczególnie na terenach o dużych spadkach (np. tereny górzyste)

ZALETY

- nie wymagają wykonywania głębokich wykopów
- zmniejszenie liczby studzienek w porównaniu ze studzienkami kaskadowymi
- mały ciężar elementów
- duża wytrzymałość mechaniczna
- elastyczność
- odporność na korozję chemiczną
- bardzo duża odporność na działanie agresywnych ścieków, agresywnych wód gruntowych oraz zanieczyszczony, skażony grunt
- 100% szczelność
- nietoksyczność dla środowiska, nie wydzielają żadnych substancji podczas eksploatacji
- najwyższa odporność na ścieranie (wielokrotnie przewyższa odporność betonu, GRP, PVC)
- niski koszt inwestycji
- szybki i łatwy montaż
- możliwość montażu studzienek bez stosowania ciężkiego sprzętu





Wlot wykonany z rury polietylenowej umieszczonej z prawej strony stycznie do ścianki studzienki, wylot znajduje się centrycznie w podstawie z dnem kulistym. Wlot i wylot (króciec wlotowy i wylotowy) mogą być przystosowane do współpracy z rurami PVC, PE, PP lub wykonane w wersji do podłączenia rur kamionkowych DN 160, DN 200 lub DN 250.

Stosowane na powierzchniach nienarażonych na duże obciążenia oraz w pasie drogowym.

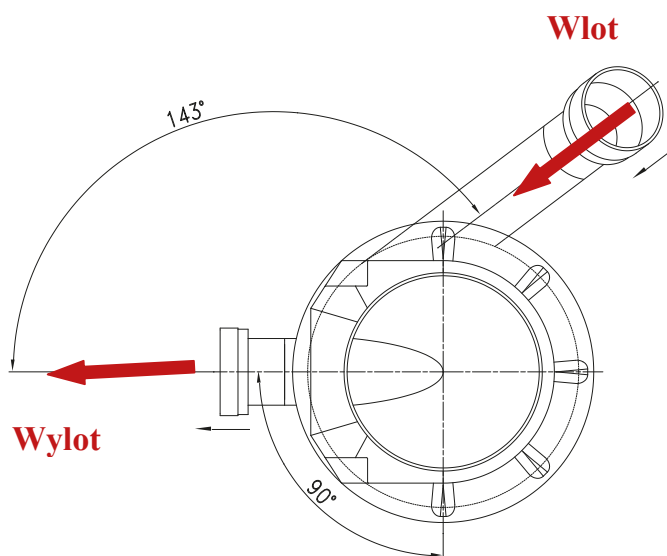
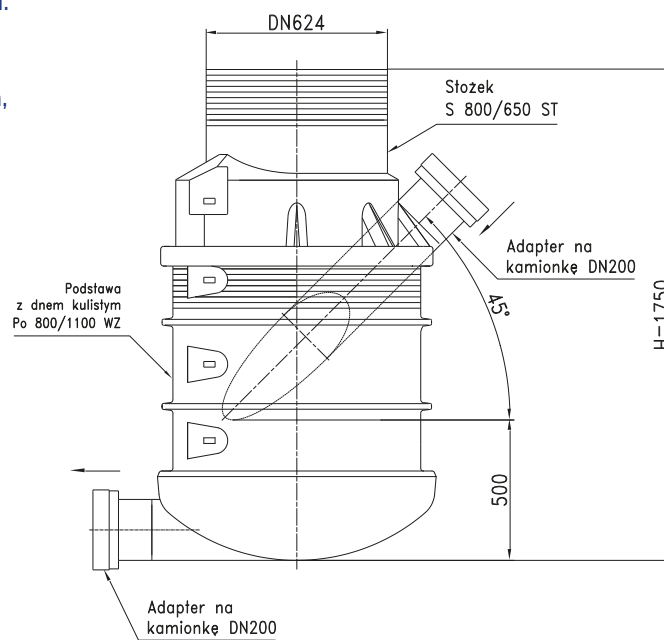
W studniach następuje wytracanie energii ścieków, dzięki czemu ich prędkość ulega znacznej redukcji.

Ścieki wprowadzone są w ruch wirowy i opadające ze znacznej wysokości są wzbogacane w tlen, a gazy są rozrzedzane.

BUDOWA

- podstawa z dnem kulistym do wytracania energii ścieków
- stożek do połączenia studzienki z elementami zwieńczenia
- króciec wlotowy i wylotowy

Elementy studzienki posiadają specjalne uźbrowanie zwiększające jej sztywność oraz przeciwdziałające siłom wyporu w gruntach niestabilnych i o wysokim poziomie wód gruntowych.



dystrybutor