

ZASOBNIK ZŁĄCZOWY

MIKRO

do montażu instalacji telekomunikacyjnych

MATERIAŁ

- polietylen

PRZEZNACZENIE

- zabudowa w ciągach kanalizacji kablowej
- ochrona małych muf złączowych
- tworzenie zapasu kabli w rurociągu kablowym oraz mikrokanalizacji

ZALETY

- niewielki ciężar całkowity (korpus + pokrywa) (ok. 12 kg)
- doskonała szczelność
- łatwość i szybkość montażu
- możliwość montażu w trudnych warunkach
- łatwość rozbudowy sieci
- łatwość utrzymania czystości
- trwałość wyrobu
- odporność na niskie temperatury
- możliwość recyklingu



OPIS TECHNICZNY

Zasobnik MIKRO składa się z:

- korpusu,
- pokrywy Z600/DN 614-PE z rurą PE
- uszczelki gumowej DN 614

Zasobniki są produkowane z polietylenu i stanowią doskonałą alternatywę dla swoich odpowiedników wykonywanych w tradycyjny sposób np. z betonu.

Pokrywa do zasobnika może być wyposażona w zamknięcie.



Widok zamka w pokrywie: widok z góry i z dołu

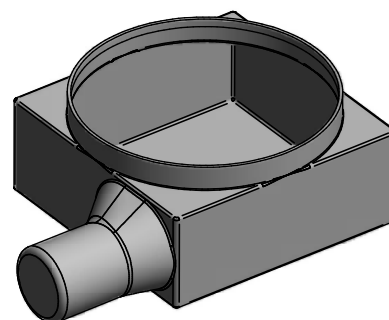
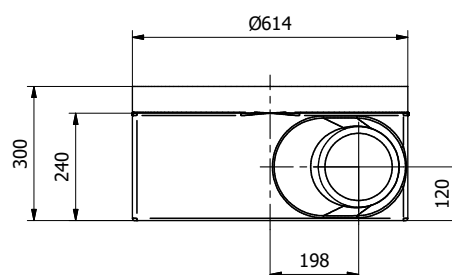
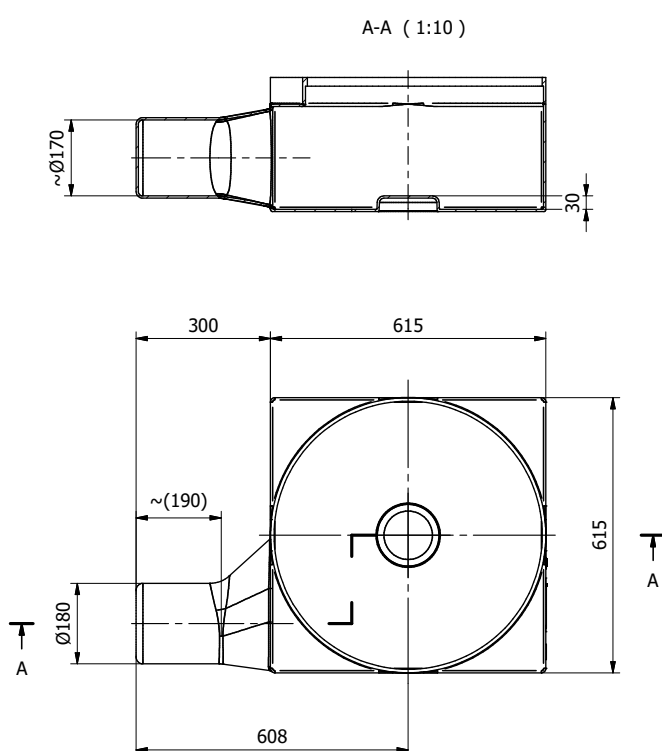
Czotowe płaskie dołoty w narożnikach umożliwiają wprowadzenia do zasobników rur standardowo o średnicy $\varnothing 32$ mm, $\varnothing 40$ mm i $\varnothing 50$ mm. Wprowadzanie rur można realizować przy pomocy: uszczelki gumowych, dogrzewanych półtłuszczek, dogrzewanych króćców lub przy pomocy półtłuszczek z gwintem i nakrętką. Montaż uszczelki gumowych i półtłuszczek z gwintem i nakrętką możliwy jest do zrealizowania na placu budowy.

PRZEZNACZENIE

Zasobniki przeznaczone są do zabudowy w ciągach kanalizacji kablowej do ochrony małych muf złączowych (o średnicy do $\varnothing 170$ mm) i tworzenia zapasu kabli energetycznych, elektrycznych, sygnalizacji świetlnej, telekomunikacyjnych, teletechnicznych, teleinformatycznych, sterowniczych, światłowodowych i miedzianych układanych w rurociągu kablowym oraz mikrokanalizacji.

Zasobniki umożliwiają dokonywanie rozgałęzień i zaciągania kabli.

W porównaniu do ZZ-PE-1 zasobnik MIKRO ma zmniejszone wymiary, zmniejszoną średnicę komory mufowej oraz mniejszy ciężar.



Korpus zasobnika MIKRO

dystrybutor