

ISO 9001
ISO 14001

„ELPLAST+” Sp. z o.o.



Cennik

Rur i złączek do budowy kanalizacji kablowej dla telekomunikacji i energetyki

1. Rury przepustowe RHDPEp – czarne i kolorowe

zgodne z aprobatami technicznymi IŁ nr AT/2006-07-003 i IBDiM nr AT/2010-02-2665



| SDR 17,6 | | | SDR 11 | | |
|-----------------------------|--------------------|---------------|-----------------------------|--------------------|---------------|
| Wymiary | Cena netto [zł/mb] | | Wymiary | Cena netto [zł/mb] | |
| średnica x gr. ścianki [mm] | Rury czarne | Rury kolorowe | średnica x gr. ścianki [mm] | Rury czarne | Rury kolorowe |
| 63 x 3,6 | 6,20 | 6,70 | 63 x 5,8 | 9,57 | 10,34 |
| 75 x 4,3 | 8,75 | 9,46 | 75 x 6,8 | 13,29 | 14,38 |
| 90 x 5,2 | 12,66 | 13,70 | 90 x 8,2 | 19,10 | 20,69 |
| 100 x 5,8 * | 15,67 | 16,95 | 100 x 9,1 * | 23,54 | 25,75 |
| 110 x 6,3 | 18,73 | 20,26 | 110 x 10,0 | 28,44 | 30,81 |
| 125 x 7,1 | 23,85 | 25,84 | 125 x 11,4 | 36,62 | 39,72 |
| 140 x 8,0 | 30,07 | 32,57 | 140 x 12,7 | 45,70 | 49,56 |
| 160 x 9,1 | 38,87 | 42,16 | 160 x 14,6 | 58,61 | 68,49 |
| 180 x 10,3 | 48,32 | 60,23 | 180 x 16,4 | 72,33 | 90,68 |
| 200 x 11,4 | 59,41 | 74,05 | 200 x 18,2 | 89,17 | 115,29 |
| 225 x 12,8 | 73,27 | 91,86 | 225 x 20,5 | 110,25 | 147,77 |
| 250 x 14,2 | 90,29 | 113,20 | 250 x 22,7 | 135,67 | 181,83 |
| 280 x 16,0 | 111,15 | 140,20 | 280 x 25,4 | 165,85 | 223,69 |
| 315 x 17,9 | 139,89 | 176,46 | 315 x 28,6 | 210,02 | 283,28 |
| 355 x 20,2 | 173,50 | 220,24 | 355 x 32,2 | 259,79 | 352,73 |
| 400 x 22,8 | 220,57 | 280,00 | 400 x 36,3 | 329,93 | 447,95 |

* - Rury produkowane wyłącznie na zamówienie. Cena podana jest ceną przybliżoną, wycena nastąpi po uzgodnieniu ilości rur.

- Możliwa produkcja innych średnic i grubości ścianek na zamówienie.

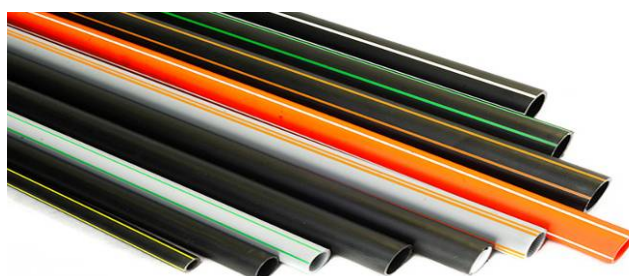
2. Złączki ZRg z uszczelkami do rur RHDPEp, RPP i RPE grubościennne zgodne z aprobatą techniczną IBDiM nr AT/2010-02-2665



| Typ złączki | Cena netto [zł/szt] |
|-------------|---------------------|
| ZRg Ø 75 | 15,66 |
| ZRg Ø 110 | 18,04 |
| ZRg Ø 125 | 28,18 |
| ZRg Ø 140 | 35,68 |
| ZRg Ø 160 | 48,09 |
| ZRg Ø 180 | 69,50 |
| ZRg Ø 200 | 86,50 |
| ZRg Ø 225 | 104,20 |

3. Rury osłonowe RHDPE

czarne i kolorowe z kolorowymi paskami lub bez pasków
wewnątrz ryflowane lub gładkie z warstwą poślizgową lub bez warstwy
zgodne z aprobatami technicznymi IŁ nr AT/2006-07-003 i IBDiM nr AT/2010-02-2665



| produkowane zamówienie. ceną przybliżoną. po uzgodnieniu innych grubości kolorów | średnica x gr. ścianki [mm] | Cena netto [zł/mb] | | | * - Rury wyłącznie na Cena podana jest Wycena nastąpi ilości rur. - Możliwa produkcja średnic, ścianek i na zamówienie. |
|--|--------------------------------|--------------------|------------------|------------------------|--|
| | | Rury czarne | Rury kolorowe | Rury czarne RHDPE-C | |
| | 25 x 2,0 * | 1,20 | 1,60 | 1,47 | |
| | 25 x 2,3 * | 1,28 | 1,71 | 1,57 | |
| | 32 x 2,0 * | 1,46 | 1,94 | 1,79 | |
| | 32 x 2,9 | 2,06 | 2,75 | 2,53 | |
| | 40 x 2,9 * | 2,63 | 3,50 | 3,23 | |
| | 40 x 3,7 | 3,26 | 4,34 | 4,00 | |
| | 50 x 4,6 | 5,03 | 6,71 | 6,19 | |

Rury z linką 4 mm:

cena rury + 0,39 zł/mb netto

4. Złączki do rur RHDPE

złączki skręcane ZRs zgodne z aprobatami technicznymi IŁ nr AT/2006-07-003 i IBDiM nr AT/2010-02-2665

złączki zaciskowe zgodne z aprobatą techniczną IBDiM nr AT/2010-02-2665



| Złączki skręcane | | Złączki zaciskowe | |
|-------------------|----------------------|-------------------|----------------------|
| Złącza proste | Cena netto [zł/szt.] | Typu COMFIT | Cena netto [zł/szt.] |
| Ø 25 | 4,70 | Ø 32 Ø 40 | 7,40 11,60 |
| Ø 32 | 6,60 | | |
| Ø 40 | 10,00 | | |
| Ø 50 | 12,60 | | |
| Złącza redukcyjne | | | |
| Ø 32x25 | 6,70 | | |
| Ø 40x25 | 13,00 | | |
| Ø 40x32 | 9,10 | | |
| Ø 50x25 | 17,10 | | |
| Ø 50x32 | 17,10 | | |
| Ø 50x40 | 12,90 | | |
| Zaślepki | | | |
| Ø 25 | 3,30 | | |
| Ø 32 | 4,40 | | |
| Ø 40 | 6,50 | | |
| Ø 50 | 10,00 | | |

5. Rury trudnopalne RHDPEt , odporne na promieniowanie UV RHDPE UV

czarne lub kolorowe

zgodne z aprobatami technicznymi IŁ nr AT/2006-07-003 i IBDiM nr AT/2010-02-2665

| średnica x gr. ścianki [mm] | Cena netto [zł/mb] | |
|--------------------------------|-----------------------|-------------------------|
| | Rury RHDPEt czarne | Rury RHDPE UV czarne |
| 32 x 2,0 * | 3,95 | 2,45 |
| 32 x 2,9 | 5,47 | 3,46 |
| 40 x 2,9 * | 6,96 | 4,45 |
| 40 x 3,7 | 8,63 | 5,47 |
| 50 x 4,6 | 13,30 | ** |
| 63 x 3,8 * | 14,40 | ** |
| 75 x 4,5 * | 20,23 | ** |
| 90 x 5,4 * | 28,96 | ** |
| 100 x 3,0 * | 18,76 | ** |
| 100 x 4,5 * | 27,41 | ** |
| 100 x 5,0 * | 30,16 | ** |
| 100 x 6,3 * | 37,33 | ** |
| 110 x 3,0 * | 20,70 | ** |
| 110 x 4,5 * | 30,21 | ** |
| 110 x 5,0 * | 33,34 | ** |
| 110 x 6,3 * | 41,32 | ** |

* - Rury produkowane na zamówienie. Cena podana jest ceną przybliżoną, wycena nastąpi po uzgodnieniu ilości rur.

** - Ceny na zapytanie

- Możliwa produkcja innych średnic (do 400mm) grubości ścianek i kolorów na zamówienie.

Rury z linką 4 mm:

cena rury + 0,39 zł/mb netto

6. Złączki skręcane do rur RHDPEt

| Złącza proste | Cena netto [zł/szt] |
|-------------------|---------------------|
| Ø 25 | 13,10 |
| Ø 32 | 16,90 |
| Ø 40 | 25,50 |
| Złącza redukcyjne | Cena netto [zł/szt] |
| Ø 40/32 | 22,30 |

7. Rury do kanalizacji pierwotnej RPP i RPE – czarne

zgodne z aprobatami technicznymi IŁ nr AT/2006-07-003 i IBDiM nr AT/2010-02-2665

| średnica x gr. ścianki [mm] | Cena netto [zł/mb] | |
|--------------------------------|--------------------|-----------------|
| | Rury RPP czarne | Rury RPE czarne |
| 100 x 3,0 * | 7,82 | 6,90 |
| 100 x 3,7 * | 8,60 | 8,50 |
| 100 x 4,5 * | 11,14 | 10,20 |
| 100 x 5,0 * | 12,68 | 11,24 |
| 110 x 3,0 | 8,67 | 8,10 |
| 110 x 3,7 | 10,48 | 9,39 |
| 110 x 4,5 | 12,69 | 11,50 |
| 110 x 5,0 | 13,87 | 12,42 |

* - Rury produkowane wyłącznie na zamówienie. Cena podana jest ceną przybliżoną. Wycena nastąpi po uzgodnieniu ilości rur.

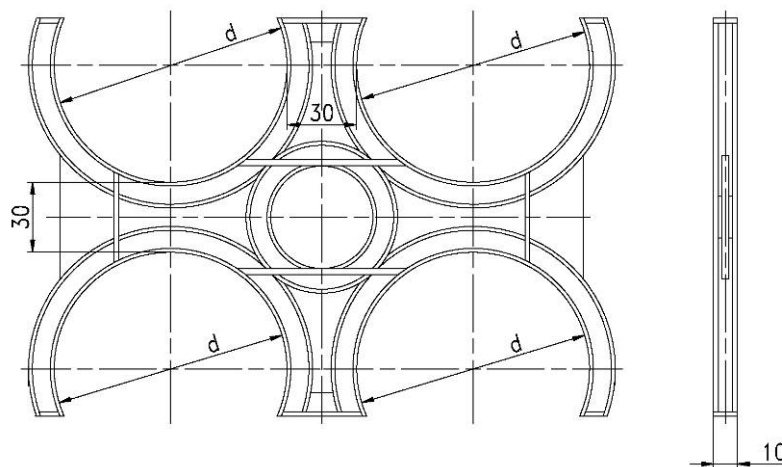
- Możliwa produkcja innych grubości ścianek i kolorów na zamówienie.

8. Złączki dwukielichowe ZR z uszczelkami do rur RPP i RPE cienkościenne zgodne z aprobatami technicznymi IŁ nr AT/2006-07-003 i IBDiM nr AT/2010-02-2665



Cena netto [zł/szt.]: Ø 100 – 4,07
 Ø 110 – 4,45

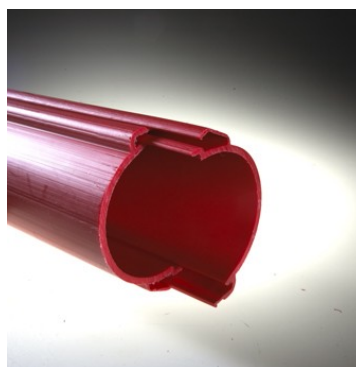
9. Przekładki dystansowe do rur kanalizacji pierwotnej RPP i RPE



Cena netto [zł/szt.]: Ø 100 – 2,20
 Ø 110 – 2,20

10. Rury dzielone PS HDPE

czerwone lub niebieskie, w odcinkach po 3 mb



| średnica zewn./średnica wewn. [mm] | Cena netto [zł/szt.] |
|---|-----------------------------|
| 58/50 | 89,40 |
| 83/75 | 113,10 |
| 110/100 | 116,70 |
| 120/110 | 189,90 |
| 160/138 | 260,70 |

„ELPLAST +” Sp. z o. o., 44-336 Jastrzębie Zdrój, ul. Świerczewskiego 8
 Tel. (032) 471 80 40, Fax (032) 471 10 43, www.elplastplus.com.pl email: elplast@elplastplus.com.pl
 NIP 633-19-71-812, REGON: 276077840, kapitał zakładowy: 1 980 000 PLN
 Konto bankowe: ING Bank Śląski S.A. o/Bielsko Biąta nr 19 1050 1070 1000 0022 0733 1964
 KRS 0000112824 Sąd Rejonowy w Gliwicach X Wydział Gospodarczy KRS